

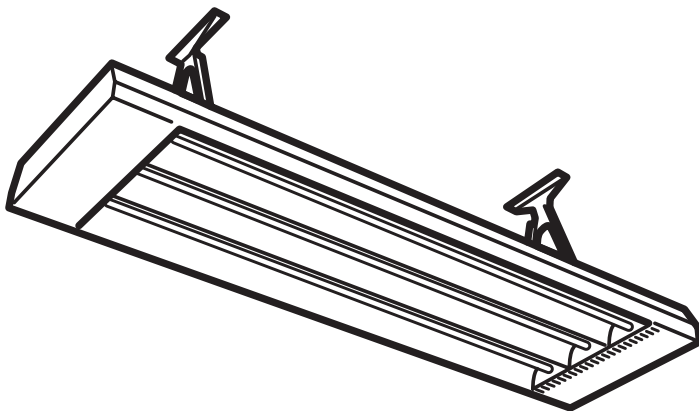
Телефон: +7 (495) 545-47-99
E-mail: info@frico-tm.ru
www.frico-tm.ru

FRICO

IR3000

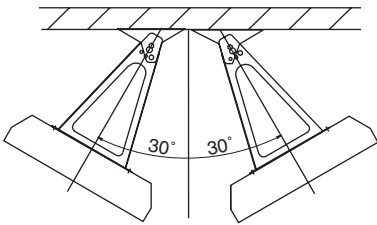
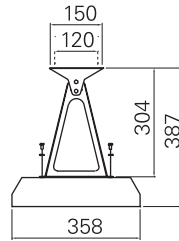
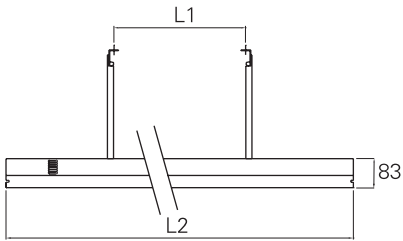
IR4500

IR6000

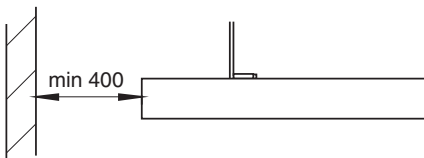
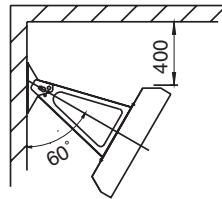
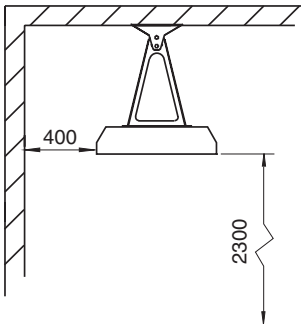


**Инструкция
по установке и эксплуатации**

IR3000, IR4500, IR6000

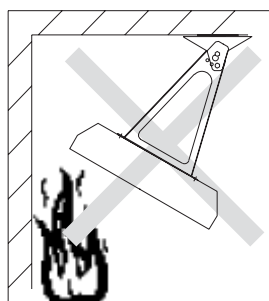
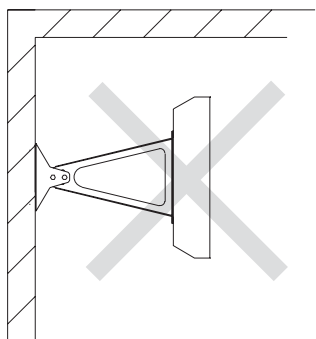
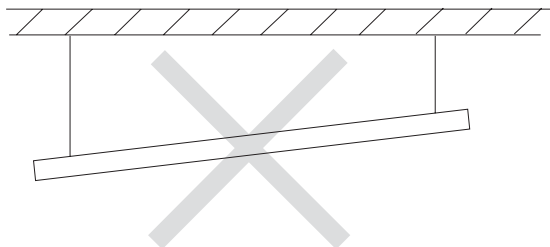


Typ	L1 [mm]	L2 [mm]
IR3000	600	1125
IR4500	900	1500
IR6000	1200	1875



Minimum distance [mm]	
Ceiling	400
Wall, long side of the unit	400
Wall, short side of the unit	400
Flammable material	700
Floor	2300

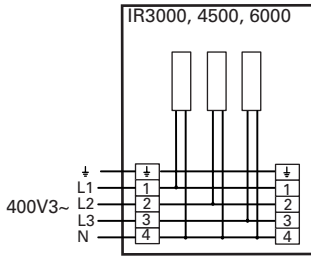
IR3000, IR4500, IR6000



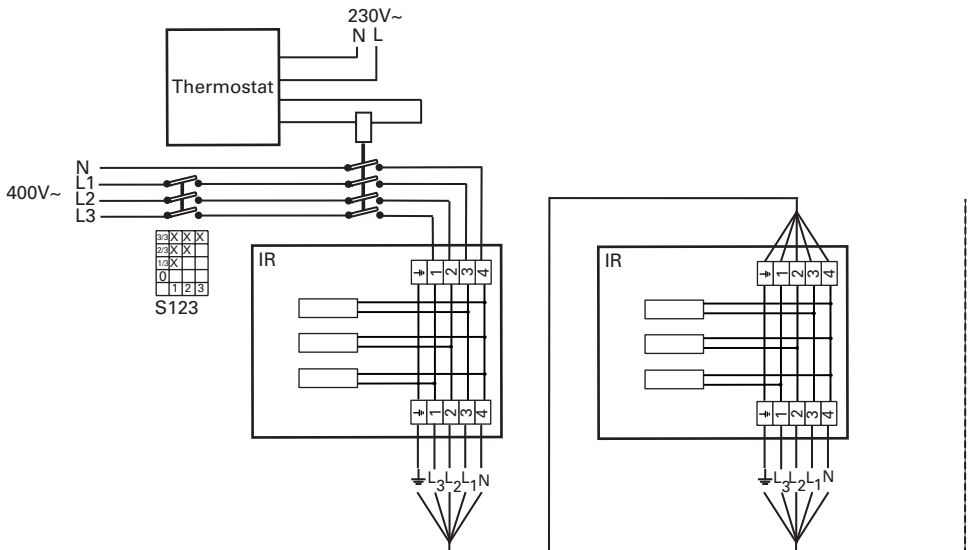
IR3000, IR4500, IR6000

Wiring diagrams IR

Internal wiring diagram

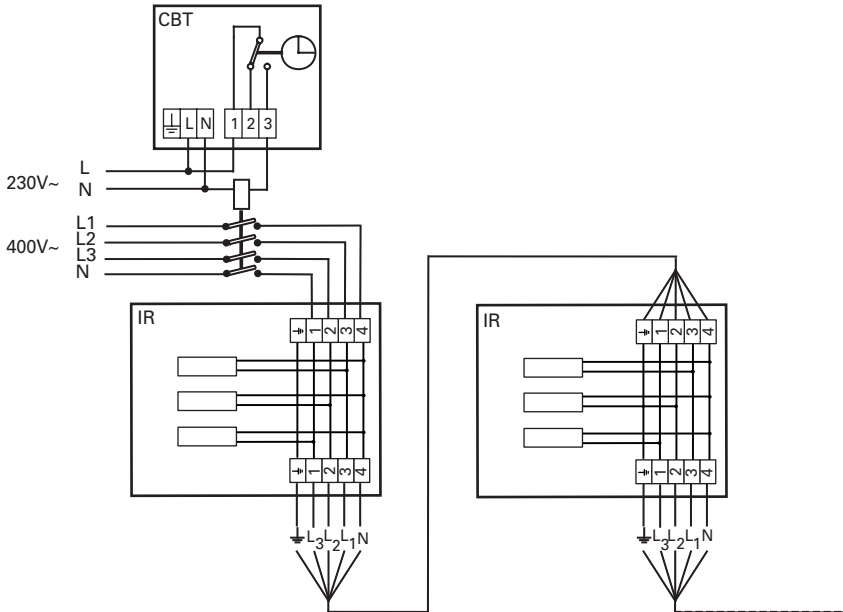


Control by thermostat, contactor and switch



IR3000, IR4500, IR6000

Control by timer



IR3000, IR4500, IR6000



ИНСТРУКЦИЯ ПО УСТАНОВКЕ И ЭКСПЛУАТАЦИИ ИНФРАКРАСНЫХ ОБОГРЕВАТЕЛЕЙ IR3000/4500/6000

Область применения

Инфракрасные обогреватели IR предназначены для обогрева производственных, складских, торговых и других помещений с высотой потолков не менее 4,5м. Они позволяют организовать зональный или локальный обогрев в тех случаях, когда нет необходимости в полном обогреве. Могут применяться для обогрева открытых и полукрытых площадок, и поддержания антиобледенительного режима открытых переходов, пандусов и т.д.

Принцип работы

Тепловой поток излучается с поверхности прибора и нагревает поверхности (пол, мебель, оборудование, тело человека), находящиеся в зоне действия прибора.

Размещение

При полном обогреве помещения приборы размещаются внутри помещения равномерно. Шаг и высота установки определяются при проектировании согласно рекомендаций "Руководства по обогреву и энергосбережению". При обогреве отдельных рабочих мест желательна установка не менее двух приборов под такими углами наклона (при помощи стандартных положений на скобах подвеса), чтобы большая поверхность тела оказалась в "факеле" излучения. Расстояния до головы должно быть не менее 2-х метров.

Установка

Прибор крепится на скобах, входящих в комплект поставки. Скобы крепятся к потолку или стене. При этом, поворотом вокруг продольной оси выбирается оптимальный угол установки. Для наибольшего эффекта поверхность прибора должна быть обращена на обогреваемый объект. Для обеспечения безопасности необходимо соблюдать расстояния, указанные на стр.2. При любых способах установки продольная ось прибора и нагревательных элементов должна быть горизонтальна. Допускается подвеска приборов на тросовых растяжках.

Технические данные

Тип		IR3000	IR4500	IR6000
Мощность	Вт	3000	4500	6000
Ступени мощности	кВт	1/2/3	1,5/3/4,5	2/4/6
Напряжение	В	400В3(N)~	400В3(N)~	400В3(N)~
Длина	мм	1125	1500	1875
Вес	кг	9,0	11,1	13,2
Класс защиты		IP44	IP44	IP44

Электрическое подключение

Приборы подключаются на постоянной основе. Все работы должны производиться квалифицированным электриком с соблюдением соответствующих норм и правил. Клеммная коробка, расположенная внутри корпуса позволяет подсоединять провода сечением до 16мм². Это дает возможность подключения нескольких приборов параллельно.

Требования по безопасности

- При работе поверхности приборы не нагреваются.
- Не следует располагать легковоспламеняющиеся материалы в непосредственной близости от прибора.
- Нельзя чем-либо накрывать прибор. Это может привести к его перегреву и создать пожароопасную обстановку.
- Прибор не должен располагаться под/над стеной розеткой.

Работа с УЗО и обслуживание

В случае, если установка снабжена устройством отключения по току утечки, оно может срабатывать после длительного перерыва в работе прибора или при первом включении вследствие влажности изоляции нагревательных элементов. Это нельзя рассматривать как неисправность. Для этого необходимо просушить элементы прямым включением прибора в сеть на несколько часов. Когда прибор не эксплуатируется в течение длительного времени рекомендуем периодически включать его на несколько минут для "осушки" нагревательных элементов.

При загрязнении поверхности отражателя его следует очистить сухим воздухом или влажной мягкой салфеткой.