

Телефон: +7 (495) 545-47-99

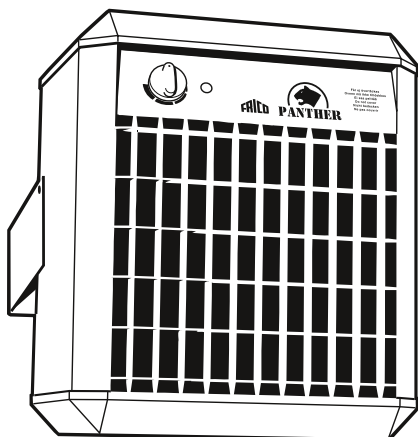
E-mail: info@frico-tm.ru

www.frico-tm.ru

FRICO

Panther 6 - 15 kW

SE 06, SE 09, SE 12, SE 15



Panther 6 - 15 kW

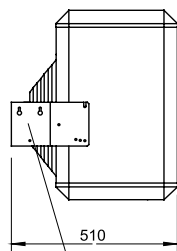
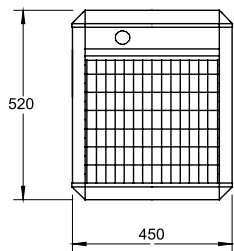


fig. 1

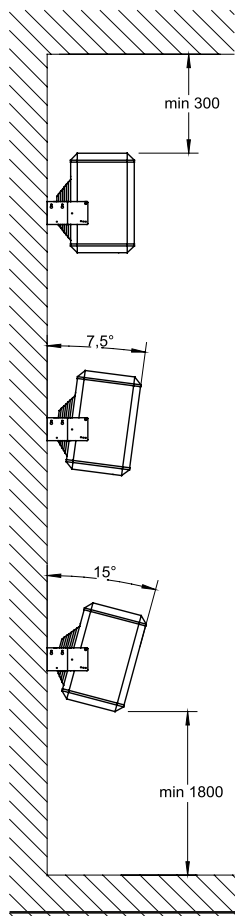


fig. 3

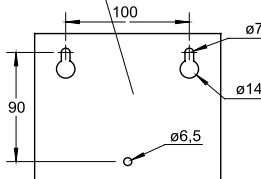
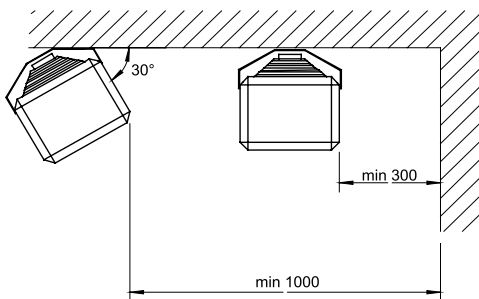
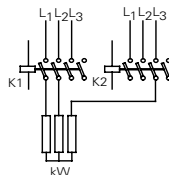
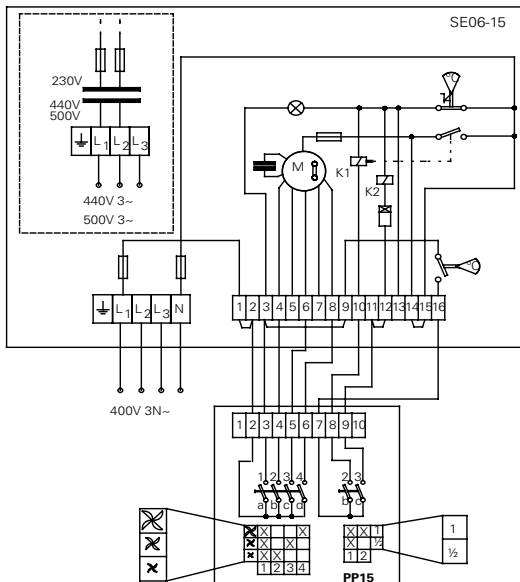


fig. 2

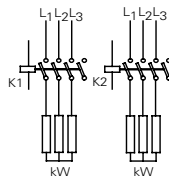


Panther 6 - 15 kW

SE 06, -09, -12, -15 400V 3N~ / 230V 3~



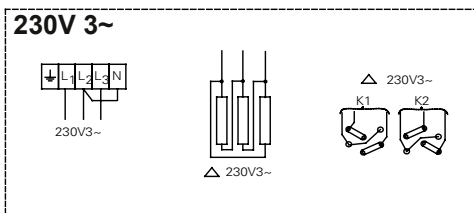
SE 06



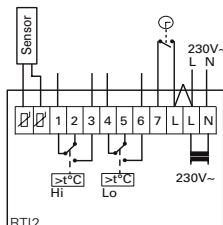
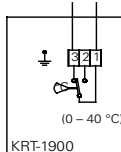
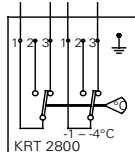
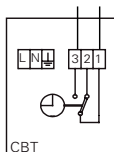
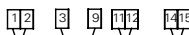
SE 09 - 15



230V 3~



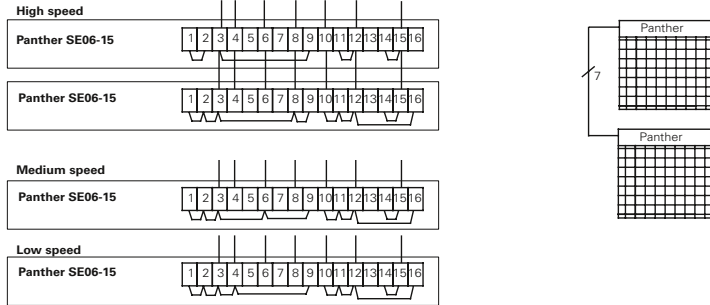
Factory setting



Panther 6 - 15 kW

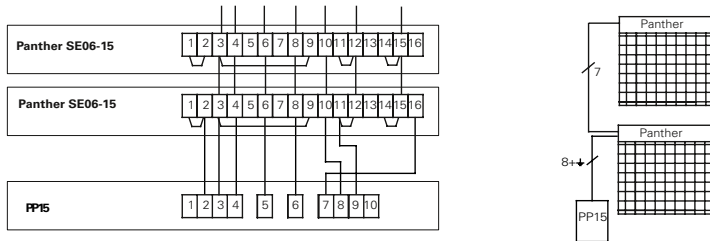
1

Note! Remove the two internal 6,3A fuses in the slave unit(s)



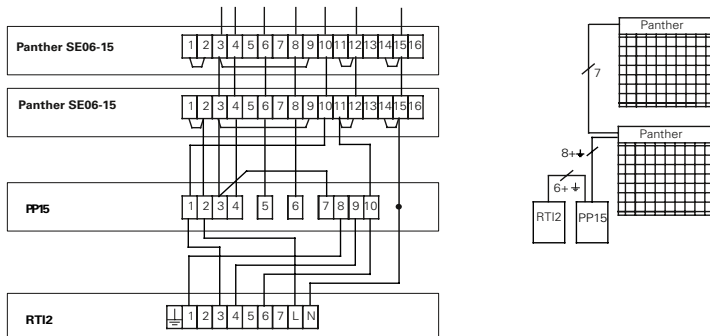
2

Note! Remove the two internal 6,3A fuses in the slave unit(s)



3

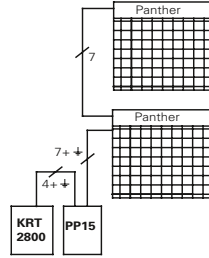
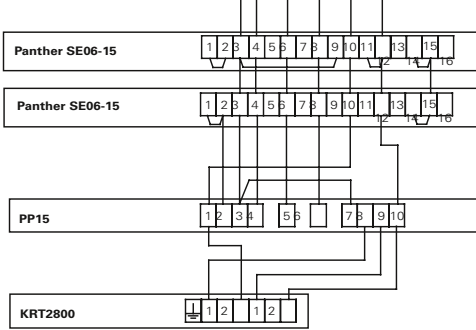
Note! Remove the two internal 6,3A fuses in the slave unit(s)



Panther 6 - 15 kW

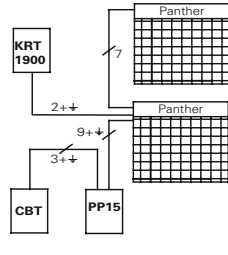
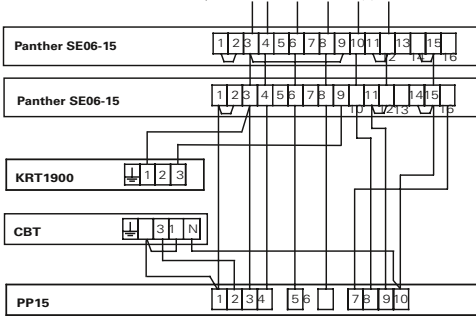
4

Note! Remove the two internal 6,3A fuses in the slave unit(s)



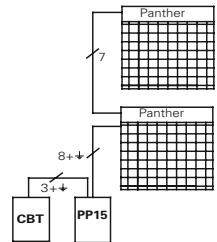
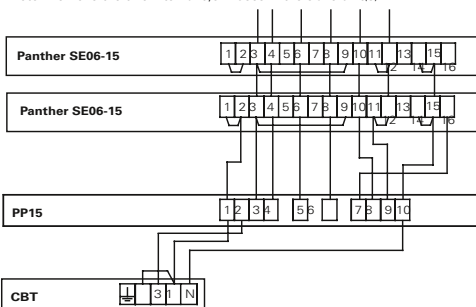
5

Note! Remove the two internal 6,3A fuses in the slave unit(s)



6

Note! Remove the two internal 6,3A fuses in the slave unit(s)





Panther 6 - 15 kW

ИНСТРУКЦИЯ ПО УСТАНОВКЕ И ИСПОЛЬЗОВАНИЮ

Общие положения

Внимательно изучите данную инструкцию перед тем как начать пользоваться прибором. Сохраните инструкцию в надежном месте, чтобы при необходимости обращаться к ней.

Первое включение

На нагревательных элементах могут находиться остатки заводской смазки. При первом включении смазка будет обгорать, при этом возможно срабатывание пожарной сигнализации, установленной в помещении.

Область применения

Тепловентиляторы серии PANTHER 6-15кВт предназначены для обогрева помещений любого назначения таких как, магазины, мастерские, гаражи, склады и т.п.

Функции

Создаваемый вентилятором воздушный поток, нагревается, проходя через блок нержавеющей нагревательных элементов. Температура воздуха в помещении регулируется встроенным термостатом в диапазоне от 5 до 35 гр.С. Регулировка расхода воздуха имеет три ступени.

Включение и выключение, выбор уровня мощности и расхода воздуха производятся с выносного пульта управления PP15 (заказывается дополнительно), который располагается в удобном месте на стене. Прибор защищен от перегрева встроенным ограничителем температуры. Повторное включение см. раздел Перегрев. Прибор крепится на стену при помощи монтажной скобы. Способ крепления позволяет направлять воздушную струю в нужном направлении: прямо, влево, вправо и вниз

Монтаж

Тепловентилятор предназначен для настенного крепления и должен быть надежно закреплен. Не следует располагать прибор непосредственно под стеной розеткой.

Внимание! Указанные на рис.2 и 3 требования по минимальным расстояниям должны строго соблюдаться. Приборы не предназначены для потолочной установки.

- выверните болты и снимите монтажную скобу с прибора.
- наметьте отверстия, приложив скобу к стене в предполагаемом месте установки.
- просверлите отверстия в стене.
- закрепите скобу.
- закрепите прибор на скобу и выберите необходимые углы наклона по горизонтали и вертикали.
- вверните фиксирующий винт и затяните болты.

Электрическое подсоединение

Подключение должно осуществляться квалифицированным электриком в соответствии с существующими нормами. Прибор должен быть оборудован центральным выключателем с зазором между контактами не менее 3мм. Имеются несколько вариантов коммутации в зависимости от необходимых функций. Приборы поставляются со следующими переключателями в клеммной коробке.



переключкой между клеммами 14 и 15 -

управление воздушным потоком от пульта, включение/выключение блока обогрева через термостат. При снятой переключке управление воздушным потоком и блоком обогрева осуществляется полностью через термостат.

При соединении нескольких приборов или подключении аксессуаров внутренние коммутации должны выполняться в соответствии с рис. 1-6.

Между клеммами 1 и 13 может устанавливаться сигнальная лампочка на 230В. При срабатывании ограничителя температуры сигнальная лампа будет гаснуть.

Panther 6-15кВт поставляются с коммутацией под напряжение 400В3ф с нейтралью. Приборы могут быть перекоммутированы под напряжение 230В3ф в соответствии с рис.4.

Силовые линии должны выполняться кабелями типов: S05VV-U, A05VV-R или подобными. В цепи управления может использоваться кабель H05VV5-F 0,75мм² или подобный.

Модель	Мощность кВт	Напряжение В	Мин. сечение мм ²
Все	Управление	230В	0,75
SE 06	6	400В3N/230В3	1,5/2,5
SE 09	9	400В3N/230В3	2,5/6
SE 12	12	400В3N/230В3	4/10
SE 15	15	400В3N/230В3	6/16
SE 135	13,5	500В3/440В3	4/2,5

На задней стороне прибора имеются выбивки. Для обеспечения необходимого класса защиты при вводе кабелей должны использоваться соответствующие уплотнительные кольца!

При серийной установке нескольких тепловентиляторов с общими приборами управления на силовом шкафу необходима пометка: "Приборы запитаны более чем от одного ввода".

Меры безопасности

- Обеспечьте, чтобы пространство поблизости от входной и выходной решеток было свободно от предметов и материалов, способных помешать циркуляции воздуха через прибор.
- при работе поверхности прибора нагреваются.
- прибор не должен покрываться одеждой или подобными материалами т.к. в результате перегрева прибора может возникнуть пожароопасная ситуация.

Перегрев

При срабатывании ограничителя температуры вследствие перегрева произведите следующие действия:

- отключите центральный выключатель.
- устраните причину неисправности.
- для взведения ограничителя температуры откройте крышку и утопите красную кнопку до щелчка.
- закройте крышку и включите питание.

Обслуживание

Мотор и другие части прибора не нуждаются в обслуживании. Пыль, оседающая на рабочих поверхностях, может вызывать перегрев прибора, поэтому они нуждаются в периодической чистке.

Технические параметры

Модель		SE06	SE09	SE12	SE15	SE135
Мощность	[кВт]	6	9	12	15	13,5
Напряжение	[В]	230В3/	230В3/	230В3/	230В3/	500В3 ¹⁾
		400В3N	400В3N	400В3N	400В3N	
Ток	[А]	15,1/8,7	22,6/13	30,2/17,3	37,7/21,7	15,6
Ступени мощности	[кВт]	0 / 3 / 6	0 / 4,5 / 9	0 / 6 / 12	0 / 7,5 / 15	0 / 6,75 / 13,5
Расход воздуха при 1/2 мощн.	[м ³ /час]	900	900	900	900	900
Расход воздуха при 1/1 мощн.	[м ³ /час]	1300	1300	1300	1300	1300
Temperature rise	[°C]	20 / 14	30 / 21	40 / 28	50 / 35	45 / 31
Уровень шума ²⁾	[дБ(А)]	39 / 47	39 / 47	39 / 47	39 / 47	39 / 47
Вес	[кг]	21	22	22	22	23
Класс защиты		IP 44	IP 44	IP 44	IP 44	IP 44

¹⁾ При подключении SE135 на 400V3N ступени мощности: 0 / 5,15 / 10,3 кВт; Ток 13,4А; Увеличение t 34/24 °C.

²⁾ Уровень шума на расстоянии 3м, Q=2, Площадь помещения = 200м²; Погрешность измерения +/- 2дБ.

Принадлежности	Код
Пульт управления	PP15
Внешний одноступенчатый термостат	KRT 1900
Внешний двухступенчатый термостат	KRT 2800
Пульт автоматического регулирования t ° C	PTA01
Пульт автоматического регулирования t ° C и заслонки с электроприводом	PSA01
Камера смешения	PBS01
Электропривод заслонки	PSM01
Ручной привод заслонки	PHR01
Жалюзи	PLR15
Вытяжной вентилятор 1400м ³ /час	PFF15
Таймер на 1/2-1-2-4h alt. 4-8-16-24h часа.	CBT
Ограничитель нагрузки 16-35А	FEV01
Трансформатор тока 67-145А	FEVS02
Секция для осушки	TRP
Потолочный вентилятор	ICF20/ICF55

